

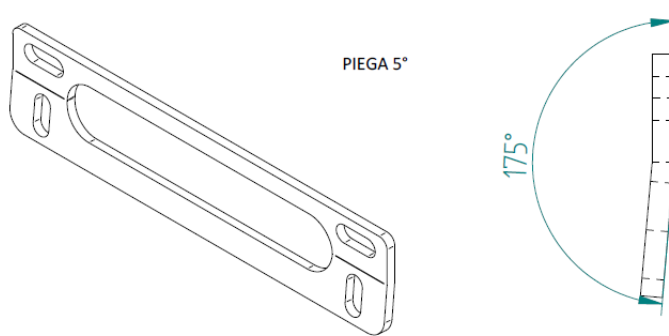
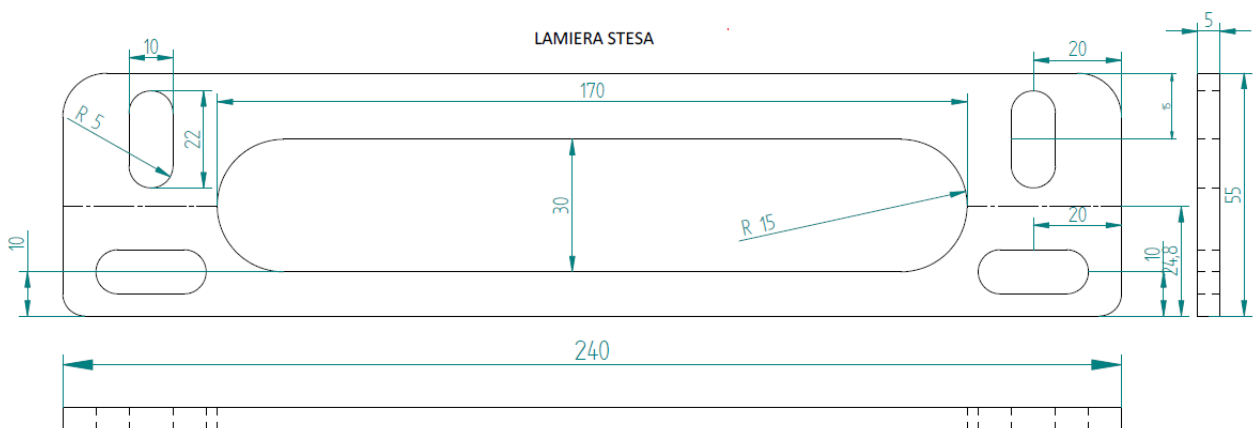


Dima staffa per avanzare schienalino Tmax 2001/2007

by ettore

In questa guida, vedremo come realizzare una staffa per spostare avanti di alcuni cm lo schienalino, così da poterlo montare anche in presenza del bauletto. Modifica valida per i modelli fino al 2007.

Usiamo una lamiera da 5 mm e sagomiamo come da disegno. Pieghiamo con angolatura di 5° come evidenziato. Dopo di questo verniciamo il tutto.



Monteremo la staffa interponendo il telaietto alla staffa del portabauletto, come si vede nelle foto. In questo modo lo schienalino risulterà avanzato di alcuni cm, tanto quanto basta per poterlo usare anche con staffa e baule montati.

