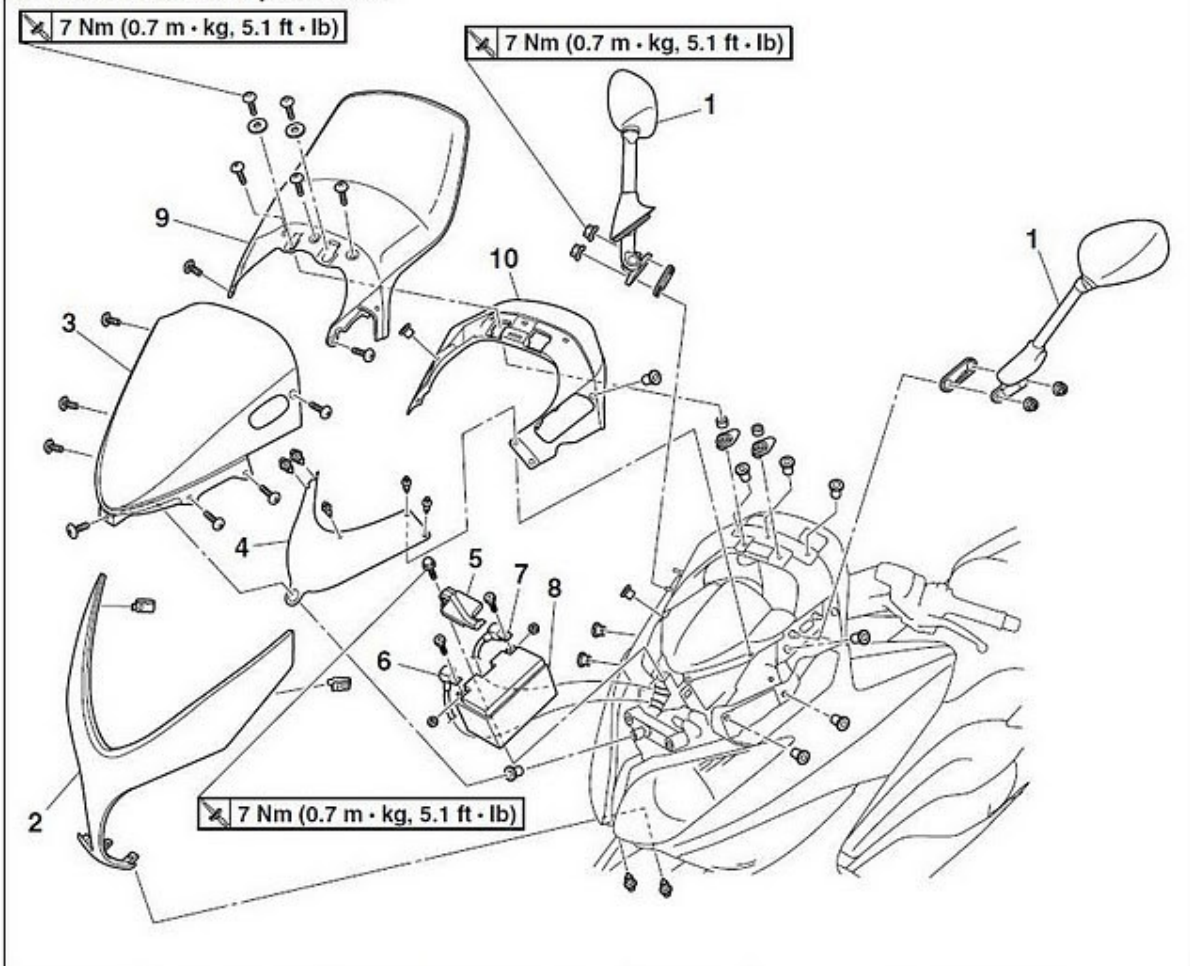
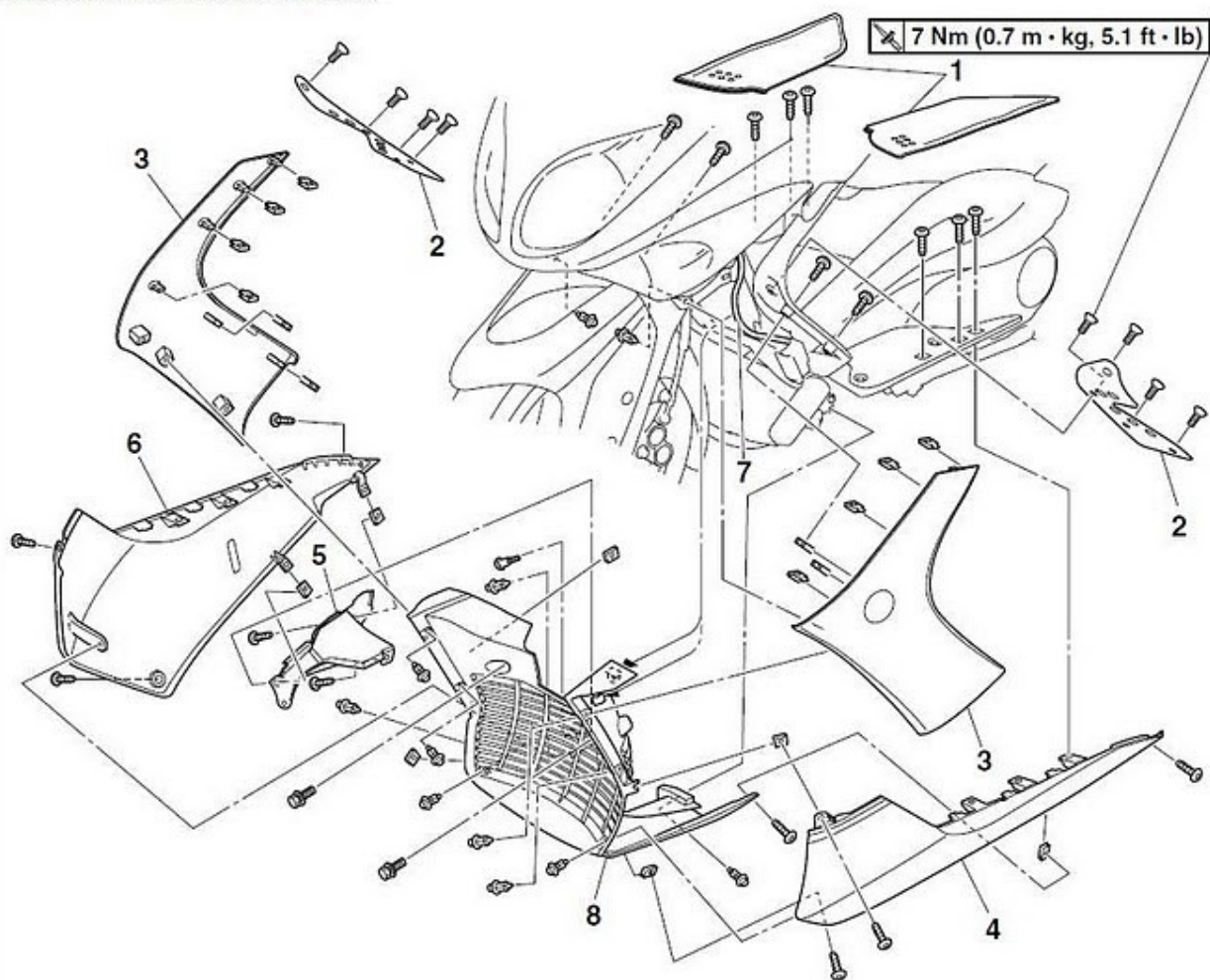


Rimozione batteria e parabrezza



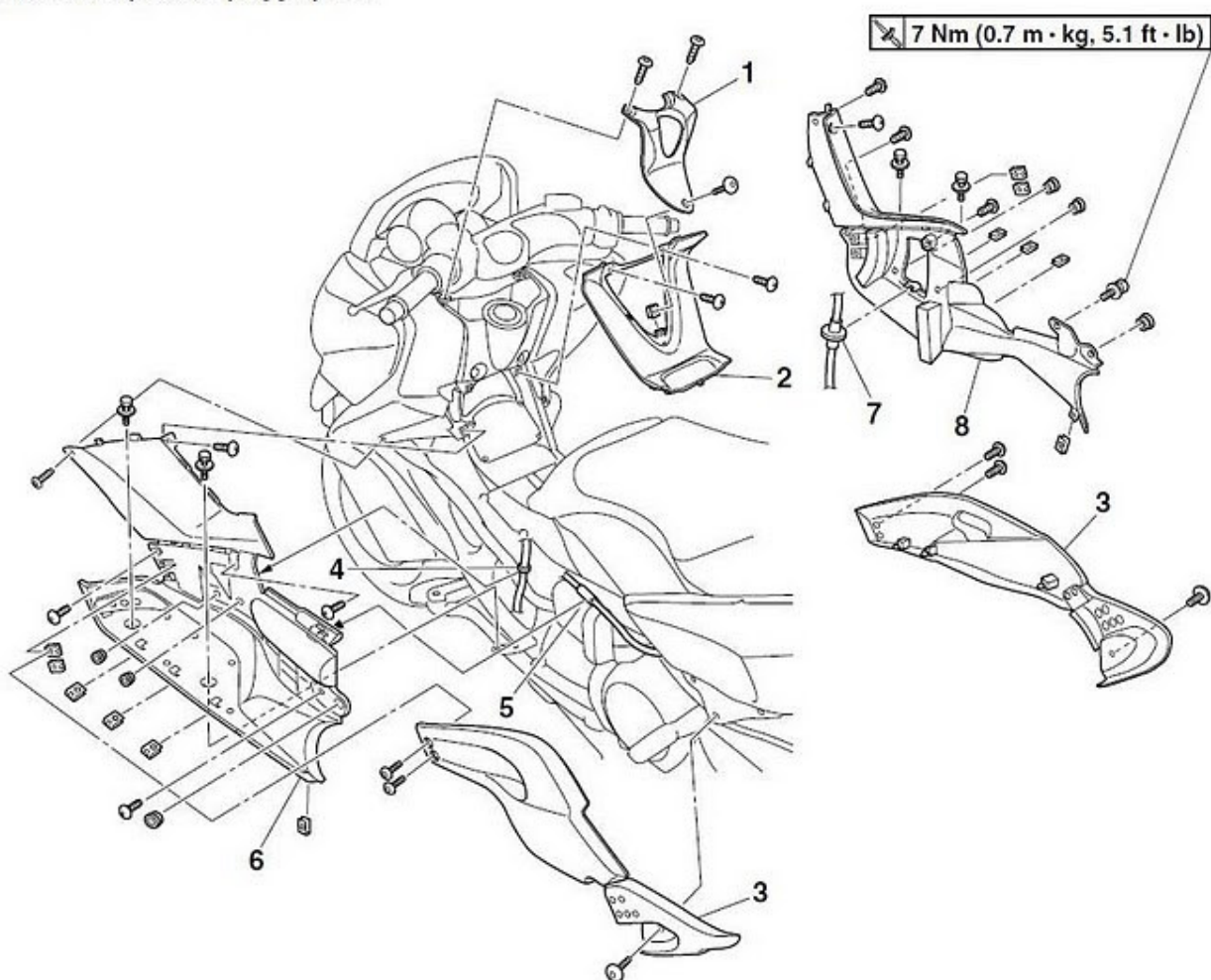
Ordine	Operazione/Componenti da rimuovere	Quantità	Osservazioni
1	Specchietto retrovisore	2	
2	Pannello esterno anteriore superiore	1	
3	Pannello interno anteriore superiore	1	
4	Copribatteria	1	
5	Supporto batteria	1	
6	Cavo negativo batteria	1	Scollegare.
7	Cavo positivo batteria	1	Scollegare.
8	Batteria	1	
9	Parabrezza	1	
10	Coperchio superiore supporto parabrezza	1	
			Per l'installazione, invertire la procedura di rimozione.

Rimozione carenatura inferiore



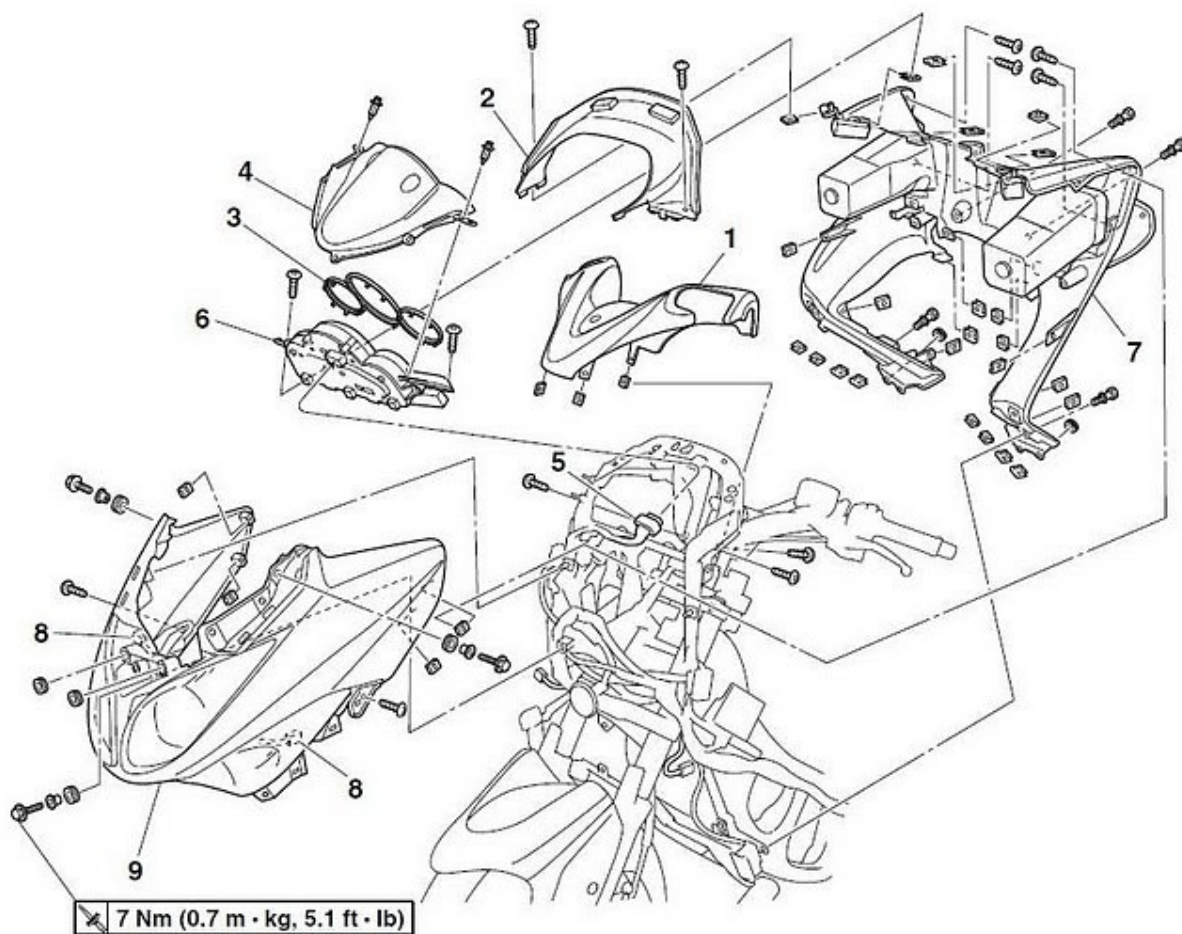
Ordine	Operazione/Componenti da rimuovere	Quantità	Osservazioni
1	Tappetino pedana poggiapiedi	2	
2	Coperchio pedana poggiapiedi	2	
3	Pannello laterale	2	
4	Carenatura laterale sinistra	1	
5	Pannello inferiore	1	
6	Carenatura laterale destra	1	
7	Cablaggio elettrico (alla bobina accensione)	1	Non agganciato.
8	Carenatura inferiore	1	
			Per l'installazione, invertire la procedura di rimozione.

Rimozione pedane poggiapiedi



Ordine	Operazione/Componenti da rimuovere	Quantità	Osservazioni
1	Pannello esterno anteriore inferiore	1	
2	Pannello interno anteriore inferiore	1	
3	Pannello di centraggio	2	
4	Tubo di troppopieno del serbatoio carburante	1	Non agganciato.
5	Tubo freno posteriore	1	Non agganciato.
6	Pedana poggiapiedi sinistra	1	
7	Tubetto sfiato serbatoio carburante	1	Non agganciato.
8	Pedana poggiapiedi destra	1	
			Per l'installazione, invertire la procedura di rimozione.

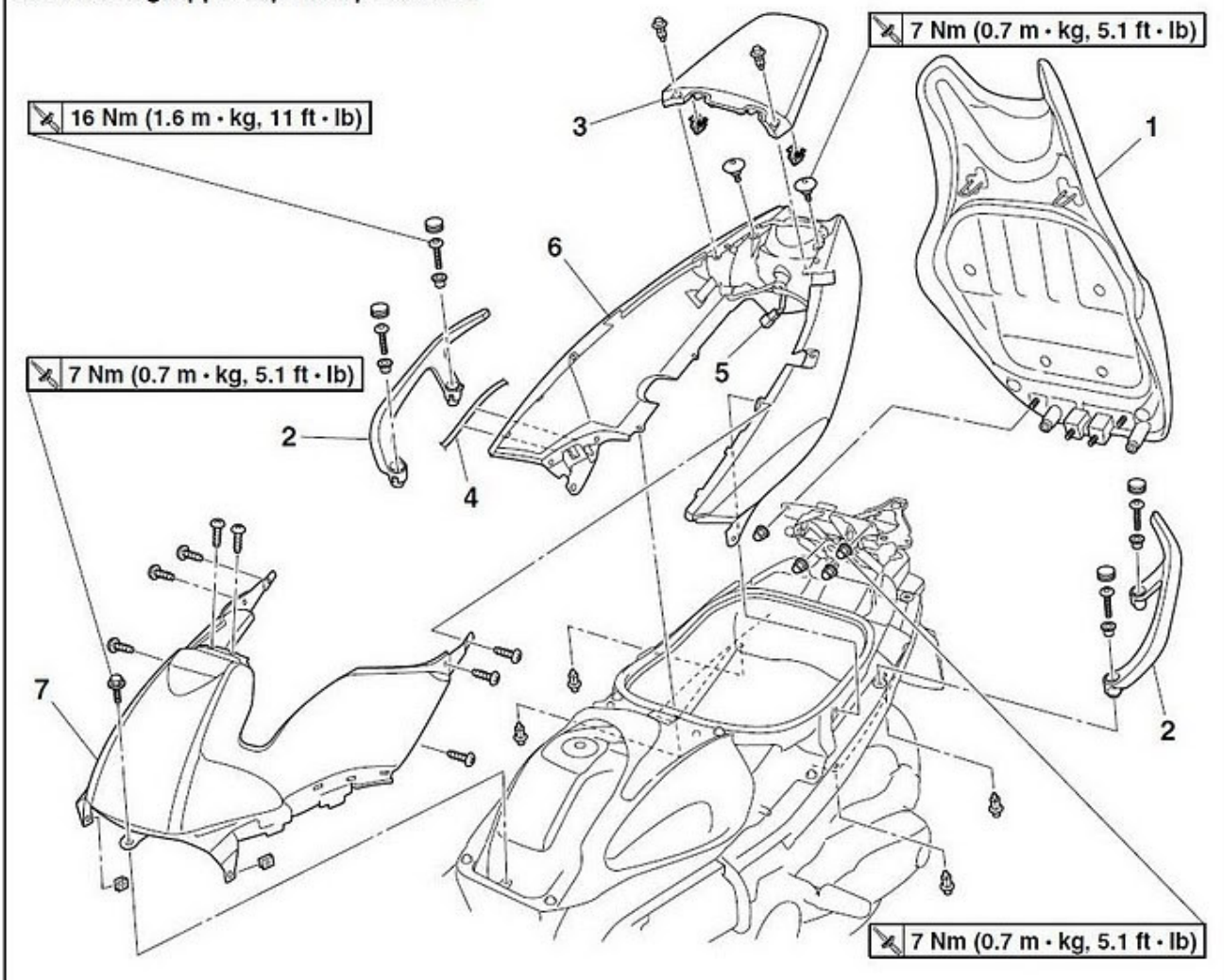
Rimozione del gruppo cupolino



7 Nm (0.7 m · kg, 5.1 ft · lb)

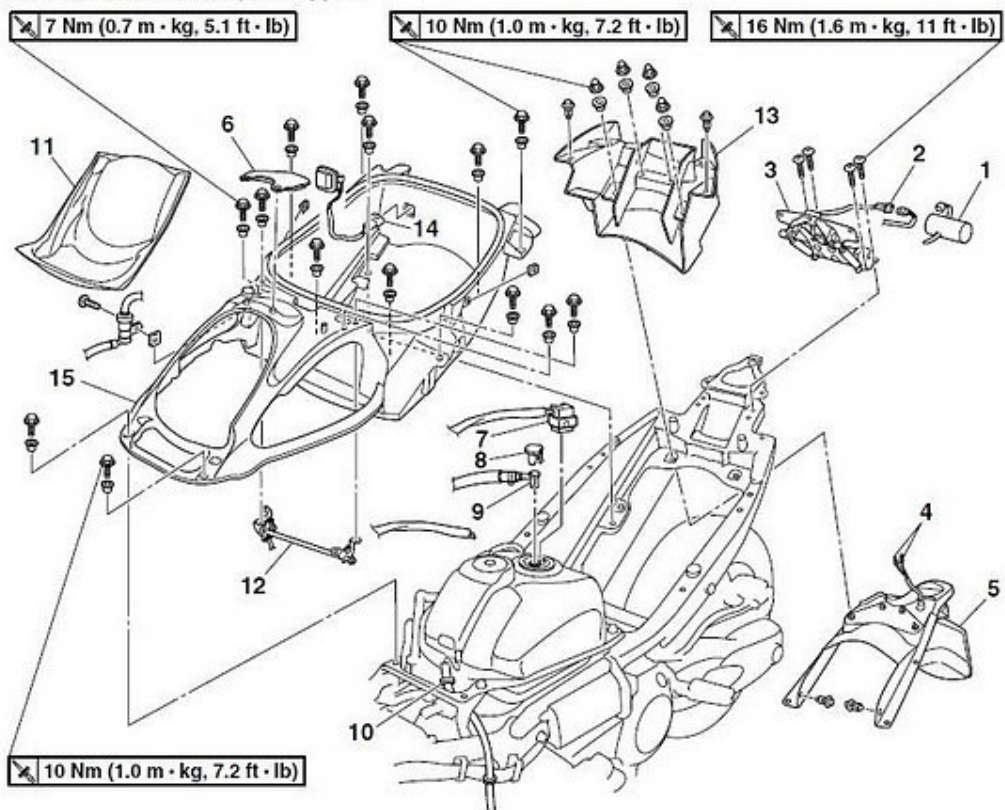
Ordine	Operazione/Componenti da rimuovere	Quantità	Osservazioni
1	Copertura manubrio superiore	1	
2	Coperchio inferiore supporto parabrezza	1	
3	Anello strumenti	1	
4	Coperchio gruppo strumenti	1	
5	Connettore gruppo strumenti	1	Scollegare.
6	Gruppo strumenti	1	
7	Vano portaoggetti	1	
8	Connettore cablaggio secondario faro	2	Scollegare.
9	Gruppo cupolino	1	
			Per l'installazione, invertire la procedura di rimozione.

Rimozione gruppo cupolino posteriore



Ordine	Operazione/Componenti da rimuovere	Quantità	Osservazioni
1	Sella	1	
2	Maniglia	2	
3	Coperchio posteriore	1	
4	Cavo sensore O ₂	1	Non agganciato.
5	Connettore gruppo fanalino posteriore	1	Scollegare.
6	Gruppo cupolino posteriore	1	
7	Coperchietto serbatoio carburante	1	
			Per l'installazione, invertire la procedura di rimozione.

Rimozione della scatola portaoggetti



Ordine	Operazione/Componenti da rimuovere	Quantità	Osservazioni
1	Copertura in gomma connettore	1	
2	Connettore interruttore luce scatola portaoggetti	1	Scollegare.
3	Gruppo cerniera sella	1	
4	Connettore luce targa	2	Scollegare.
5	Parafango	1	
6	Coperchio di accesso pompa carburante	1	
7	Connettore pompa carburante	1	Scollegare.
8	Rivestimento del dispositivo di connessione tubo benzina	1	
9	Tubo benzina	1	Scollegare.
10	Tubo di troppopieno del serbatoio carburante	1	
11	Tappetino interno scatola portaoggetti	1	
12	Serratura sella	1	
13	Alloggiamento cerniera sella	1	
14	Connettore cablaggio secondario luce scatola portaoggetti	1	Scollegare.
15	Scatola portaoggetti	1	
			Per l'installazione, invertire la procedura di rimozione.