

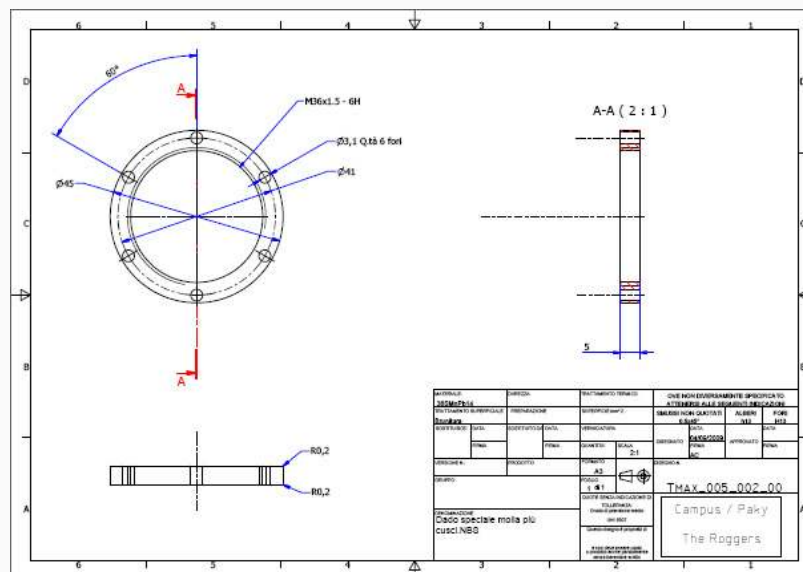
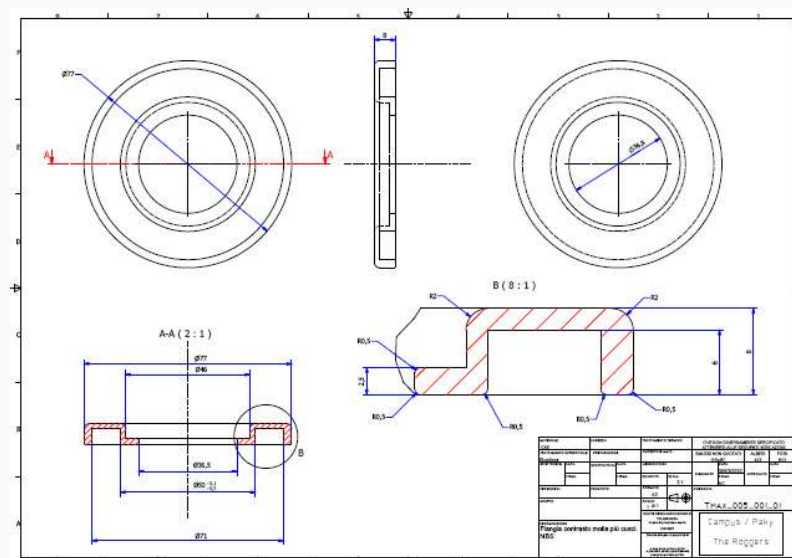


RONDELLA SCARICA MOLLA CONTRASTO

Vorremo rendere disponibile nella sezione manuali-dime-disegni, la documentazione necessaria per la realizzazione del rondellone scarica molla di contrasto (-6 mm).

Ciao, Paky & The Roggers

Questi sono i disegni con tutte le quote.



Link ai disegni in dimensione originale:

http://www.tmaxclub.it/convenzioni/doc_dime/dado_molla.pdf
http://www.tmaxclub.it/convenzioni/doc_dime/flangia_molla.pdf