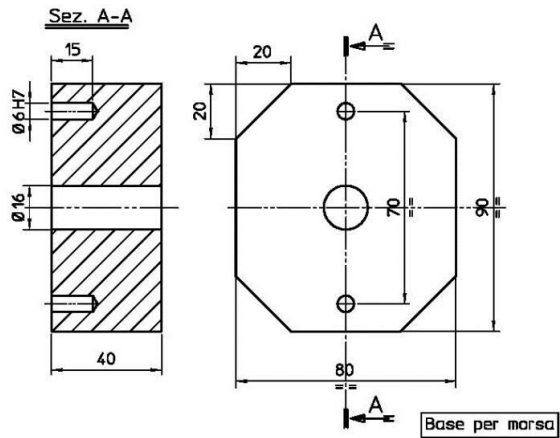




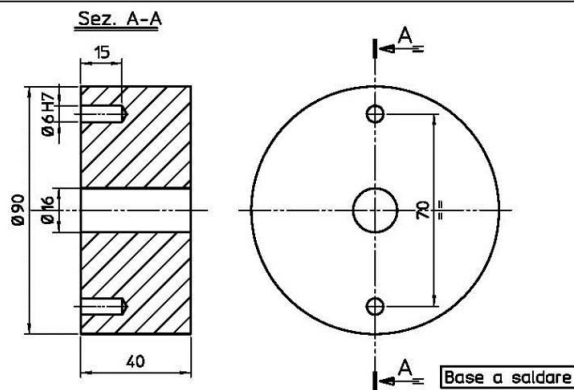
Barra filettata M16



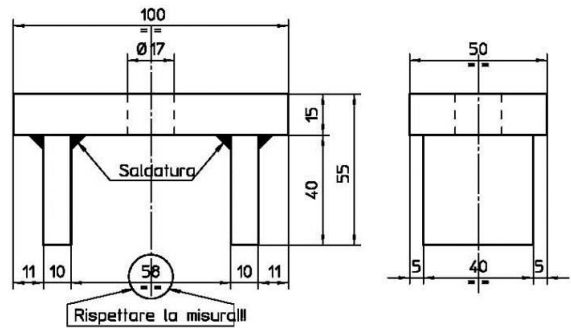
Piatto di base



Base per morsa



Base a saldare



Cappello



Dado da M16



Ranella per viti da 16



2 Spine cilindriche Ø6x30