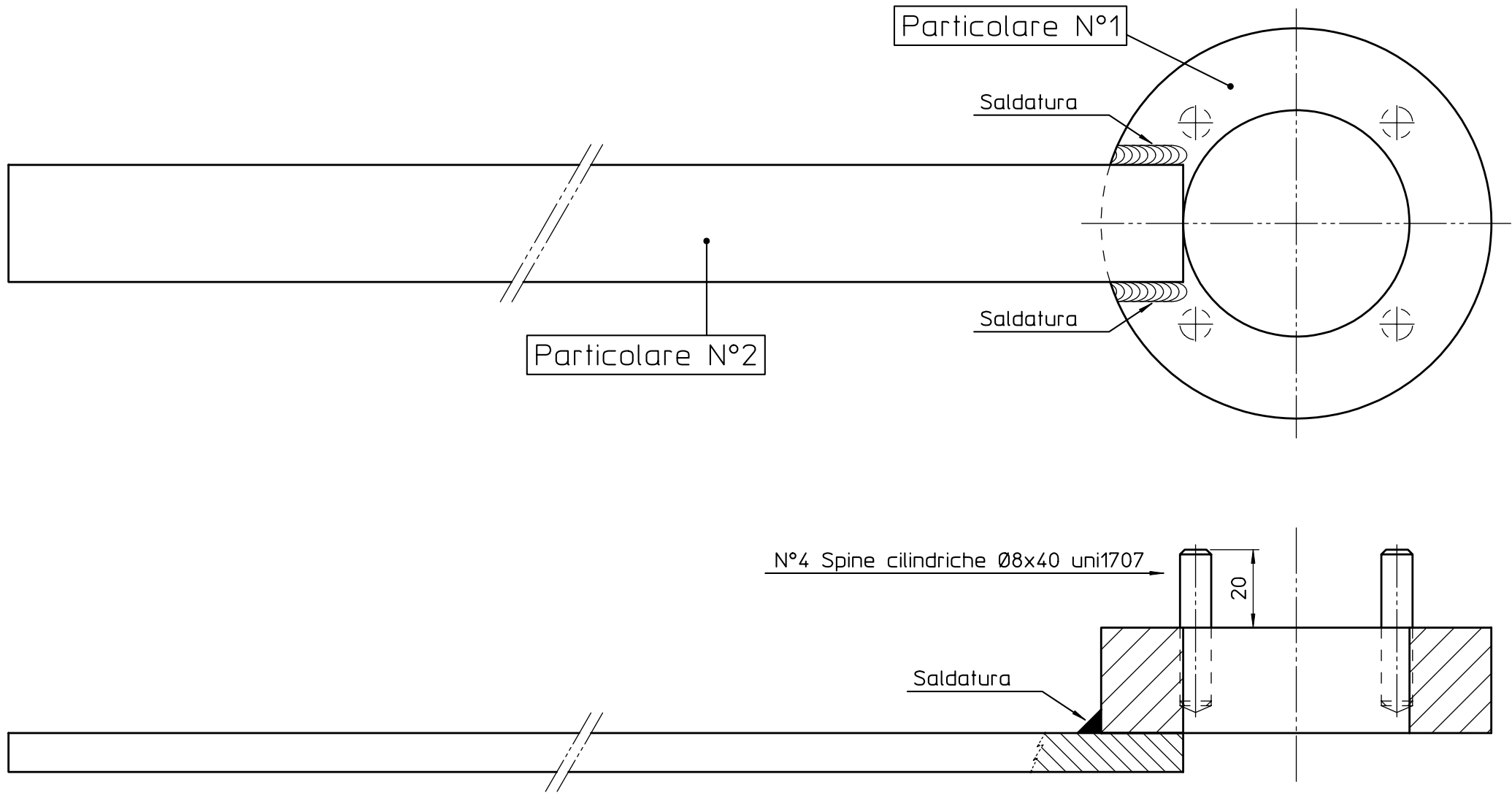
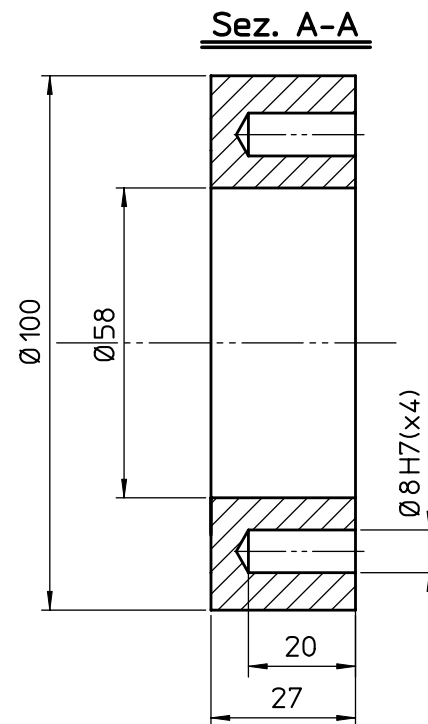
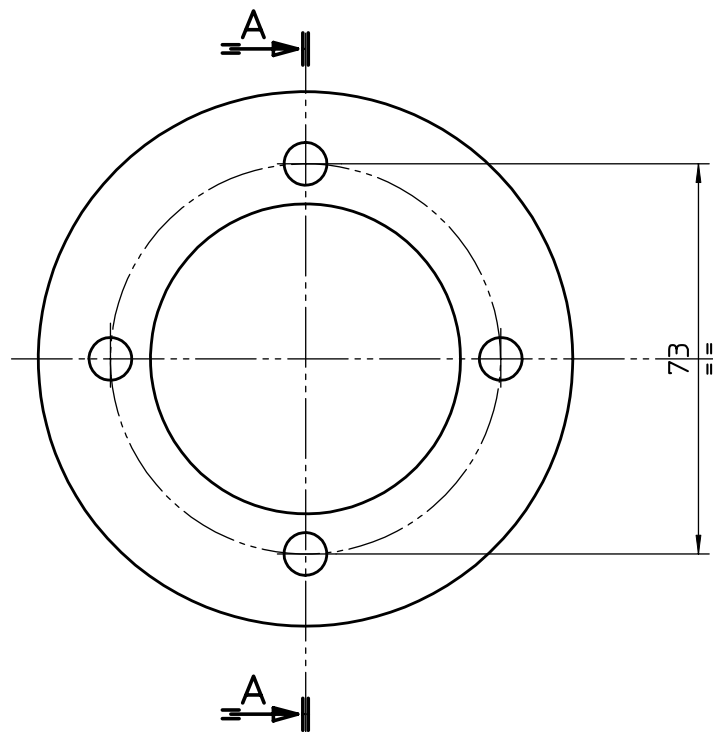
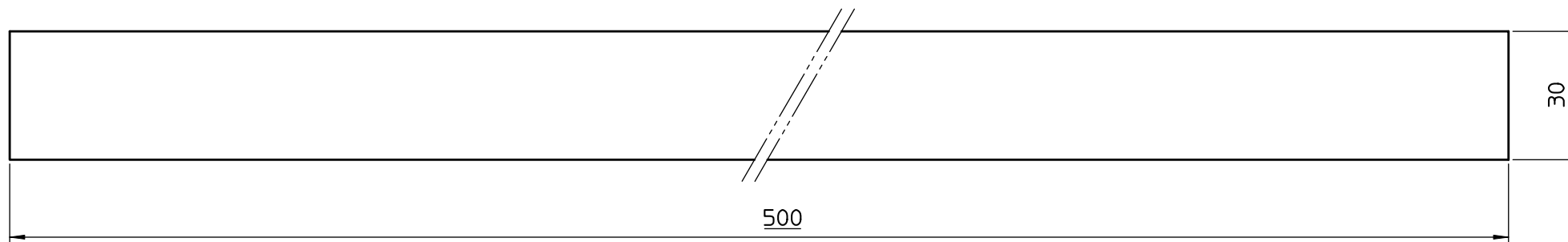


# Chiave per variatore





Particolare N°1



Particolare N°2