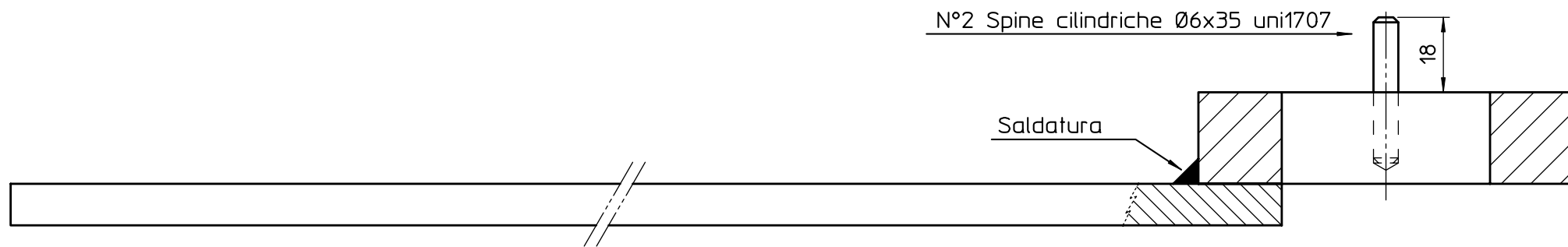
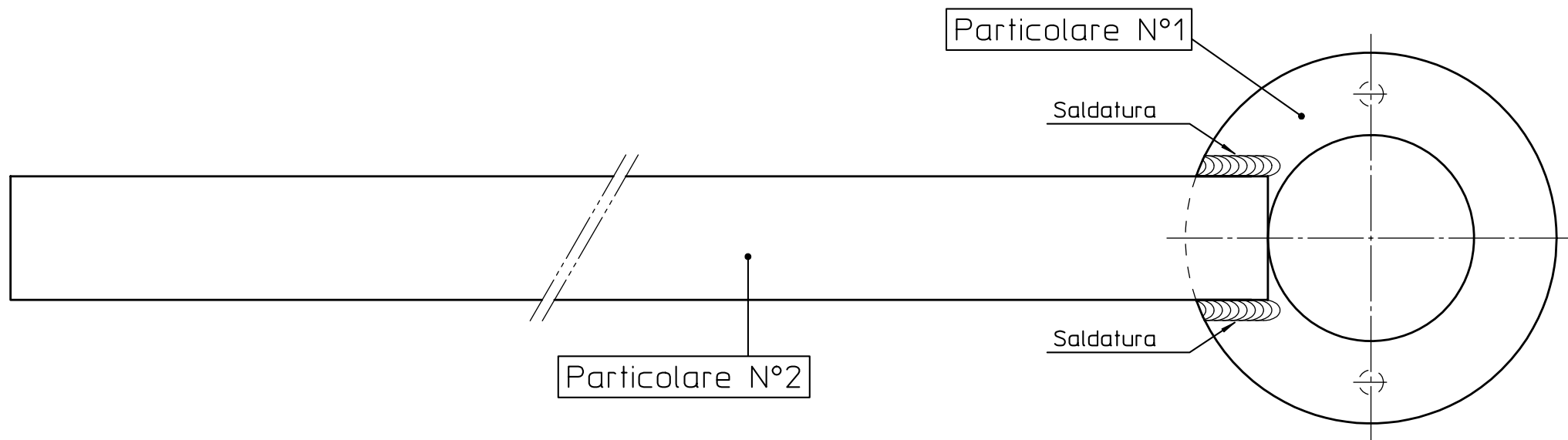
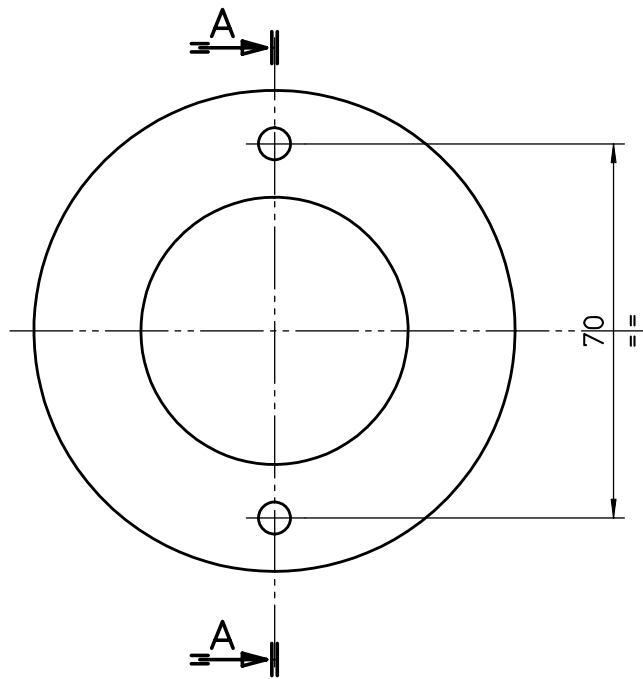
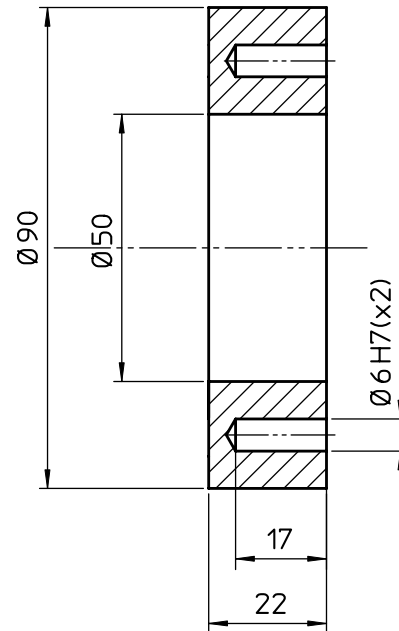


Chiave per secondarie

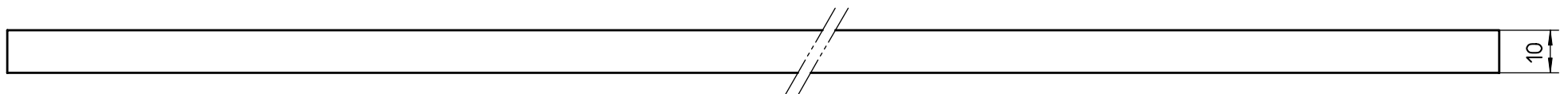
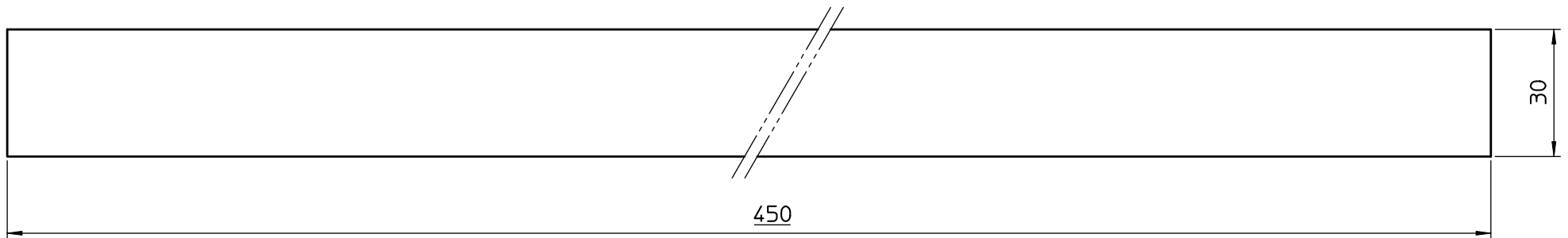




Sez. A-A



Particolare N°1



Particolare N°2