

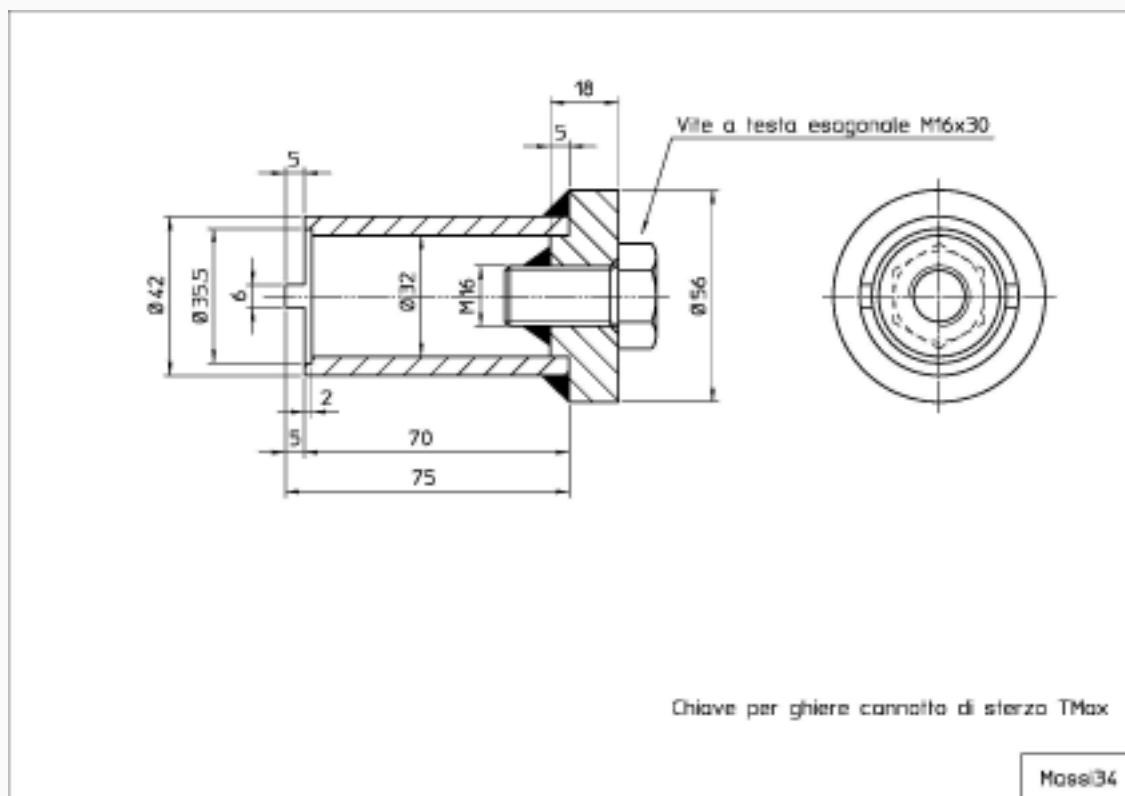


CHIAVE PER LA REGOLAZIONE CUSCINETTI CANOTTO STERZO

Disegno tecnico per costruire una chiave per allentare e serrare le ghiera del canotto sterzo realizzata da **Massi34**.

Serve per usare una normale chiave dinamometrica con la classica bussola al posto della dinamometrica a settore.

Queste è il disegno con tutte le quote.



[Link al disegno in dimensione originale](http://www2.picturepush.com/photo/a/7806520/img/7806520.jpg)

<http://www2.picturepush.com/photo/a/7806520/img/7806520.jpg>